



STORMSHIELD



GUIDE

STORMSHIELD NETWORK SECURITY

GUIDE D'INSTALLATION RAPIDE SN-XS-SERIES

Dernière mise à jour du document : 27 septembre 2024

Version du document : 1.0

Référence : sns-fr-SN-XS-Series_guide_installation_rapide



Table des matières

Avant de commencer	3
Installer le firewall	4
Installer sur plateau	4
Installer avec rail DIN	4
Installer au mur	5
Brancher et démarrer le firewall	6
Brancher le firewall	6
Se connecter au firewall	7
Résoudre les problèmes	7
Arrêter le firewall	8
Documentation	9



Avant de commencer

Bienvenue dans le guide d'installation rapide du firewall SN-XS-Series.

Avant d'installer votre firewall Stormshield Network, veuillez lire attentivement et respecter les consignes de sécurité mentionnées dans le document [Règles de sécurité et précautions d'installation](#).

L'emballage contient :

- Votre boîtier firewall Stormshield Network,
- Un adaptateur secteur,
- Un connecteur d'alimentation à vis deux pôles,
- Un câble croisé RJ45,
- Un câble USB (type A vers type C),
- Un rail DIN,
- Quatre pieds antidérapants.



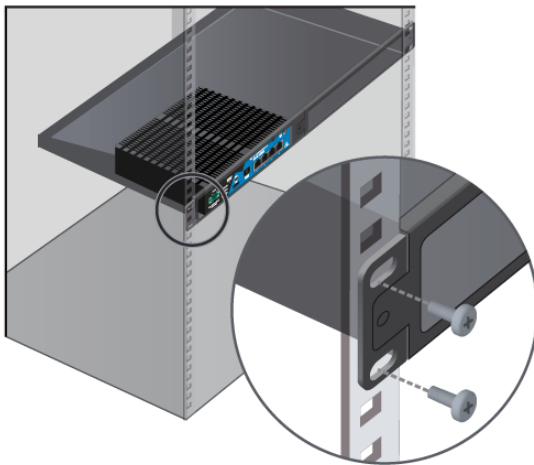
Installer le firewall

Notez le mot de passe d'enregistrement et le numéro de série situés en dessous de votre firewall. Vous aurez besoin de ces informations au cours de l'installation.

Installer sur plateau

Posez le firewall horizontalement sur ses pieds antidérapants ou installez-le en baie de rackage à l'aide du plateau rackable.

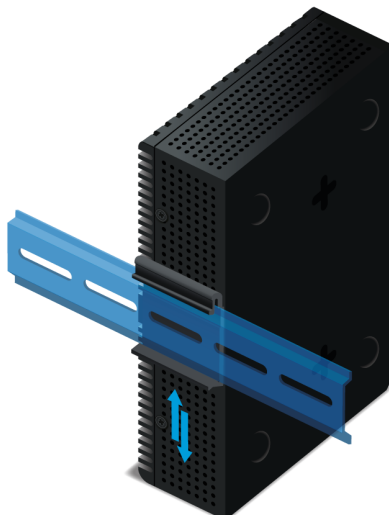
Pour plus d'informations, reportez-vous à la section [Installation en baie 19" et armoire](#) du *Guide de présentation et d'installation produits*.



Installer avec rail DIN

Installez le firewall à l'aide du système de montage fourni dans le carton. Le rail DIN doit être vissé au préalable sur le firewall.

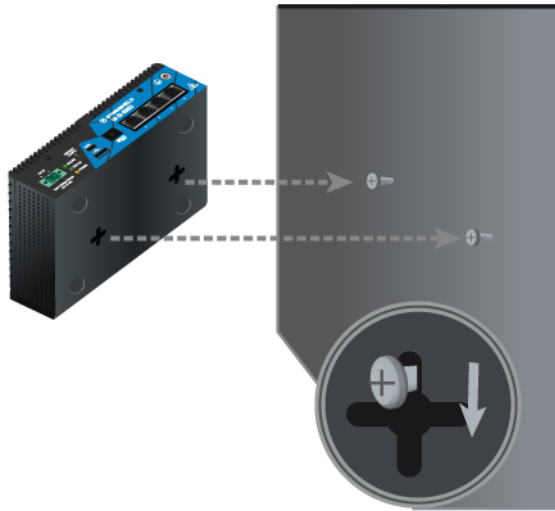
Pour plus d'informations, reportez-vous à la section [Installation en baie 19" et armoire](#) du *Guide de présentation et d'installation produits*.





Installer au mur

Pour plus d'informations, reportez-vous à la section [Installation en baie 19" et armoire](#) du *Guide de présentation et d'installation produits*.





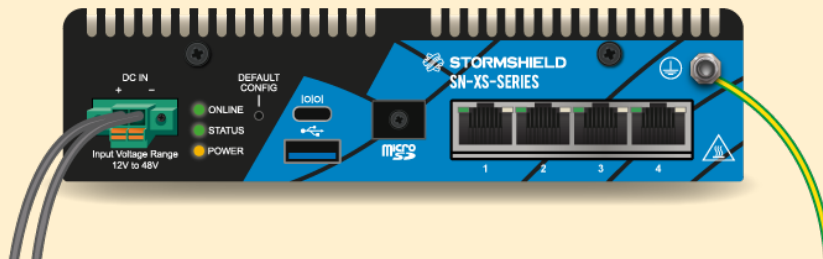
Brancher et démarrer le firewall

Brancher le firewall

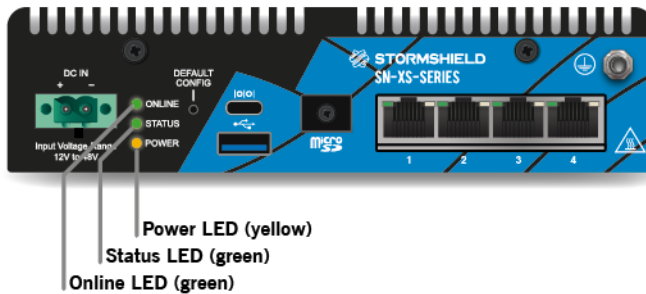
1. Raccorder le firewall à la source d'alimentation. Pour les instructions, reportez-vous à la section [Précautions d'installation](#) du *Guide de présentation et d'installation produits*.

! IMPORTANT

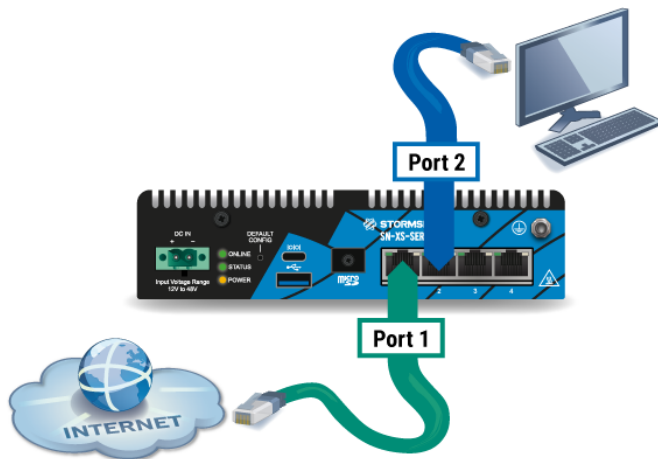
En cas d'installation dans une armoire, une mise à la terre fiable des équipements doit être assurée. Une attention toute particulière est requise pour les raccordements d'alimentation autres que ceux effectués directement sur le circuit principal (par exemple, en cas d'utilisation de blocs de dérivation).



Une fois mis sous tension, votre firewall démarre automatiquement. Attendez quelques minutes que le voyant Status soit allumé.



2. Connectez les ports réseau comme suit :
 - Interface externe sur le port 1 (OUT),
 - Interface interne (interface d'administration) sur le port 2 (IN).



Se connecter au firewall

1. Depuis votre poste client, connectez-vous à l'interface d'administration à l'adresse suivante : <https://10.0.0.254/admin>.
2. Saisissez **admin** comme identifiant et comme mot de passe.
3. À la première connexion, un avertissement peut s'afficher dans votre navigateur. Confirmez que vous souhaitez poursuivre pour accéder à l'interface d'administration.

En cas de problème matériel avec votre firewall ou si l'un des éléments n'est pas conforme à sa description, contactez votre partenaire certifié.

Résoudre les problèmes

Je n'arrive pas à me connecter à mon firewall

Vérifiez la configuration de votre poste client. Le DHCP de ce poste client doit être activé ou son adresse IP doit appartenir au même plan d'adressage que celui de votre firewall (10.0.0.0/8).

Je n'arrive pas à accéder à l'interface d'administration

Si vous avez connecté votre poste client sur le port 1, vous ne pourrez plus accéder à l'interface d'administration. Pour résoudre ce problème :

1. Connectez votre poste client sur le port 2.
2. Connectez-vous en mode console au firewall (voir le [Guide de présentation et d'installation produits](#)).
3. Redémarrez le firewall.



Arrêter le firewall

Pour arrêter votre firewall :

1. Connectez-vous à l'interface d'administration,
2. Allez dans **Configuration > Système > Maintenance > Configuration**,
3. Cliquez sur **Arrêter le firewall**,
4. Attendez quelques minutes que le voyant Power passe au jaune.



Documentation

Connectez-vous à l'adresse suivante pour accéder à votre espace personnel MyStormshield ou pour créer votre propre espace personnel : <https://www.mystormshield.eu>.

Votre espace personnel vous permet notamment :

- D'enregistrer votre produit,
- D'activer et de gérer vos licences d'utilisation ou une option logicielle,
- De télécharger les dernières mises à jour,
- De vous inscrire aux listes de diffusion techniques et commerciales.

La Base de connaissances du Support technique est accessible depuis votre espace personnel ou à l'adresse suivante : <https://kb.stormshield.eu>.

La documentation des firewalls Stormshield Network est accessible en ligne et propose diverses ressources (Guides, Notes techniques, etc.) : <http://documentation.stormshield.eu>.

Pour plus d'informations, consultez le [Guide de présentation et d'installation produits](#).



STORMSHIELD

documentation@stormshield.eu

Les images de ce document ne sont pas contractuelles, l'aspect des produits présentés peut éventuellement varier.

Copyright © Stormshield 2024. Tous droits réservés. Tous les autres produits et sociétés cités dans ce document sont des marques ou des marques déposées de leur détenteur respectif.